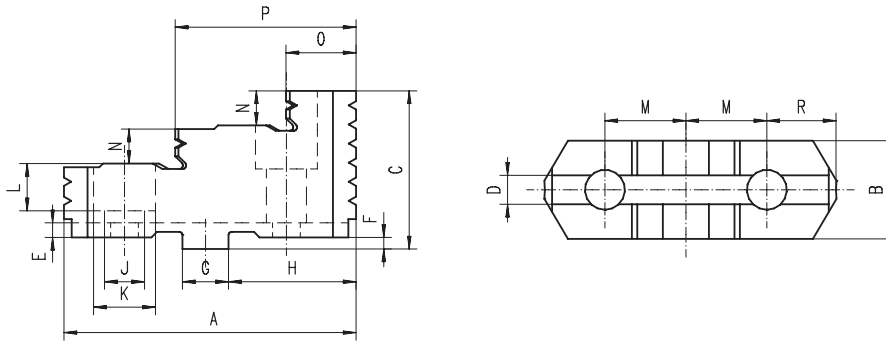


- 1
- 2
- 3
- 4
- 5

## HARD TOP JAWS



BISON Chuck Type	Chuck Size	Code No.	Qty in set	A [in]	B [in]	C [in]	D [in]	E [in]	F [in]	G [in]	H [in]	J [in]	K [in]	L [in]	M [in]	N [in]	O [in]	P [in]	R [in]	Weight lbs / pc.	
Ø 5 - 40"	32**; 35**	5"	7-883-305	3	2.20	0.87	1.52	0.31	0.16	0.13	0.50	0.89	0.35	0.59	0.39	0.63	0.31	0.57	1.38	0.51	0.44
	36**; 37**	5"	7-883-405	4																	
	38**	5"	7-883-605	6																	
	32**; 35**	6"	7-883-306	3	2.64	0.98	1.63	0.31	0.16	0.13	0.50	1.13	0.43	0.67	0.47	0.75	0.33	0.71	1.63	0.63	0.66
	36**; 37**	6"	7-883-406	4																	
	38**	6"	7-883-606	6																	
	32**; 35**	8"	7-883-308	3	3.15	1.06	1.71	0.31	0.16	0.13	0.50	1.37	0.43	0.67	0.47	0.88	0.37	0.85	2.01	0.75	0.88
	36**; 37**	8"	7-883-408	4																	
	38**	8"	7-883-608	6																	
	32**; 35**	10"	7-883-310	3	3.74	1.28	2.03	0.50	0.16	0.13	0.75	1.56	0.55	0.79	0.57	1.06	0.47	0.96	2.32	0.87	1.32
	36**; 37**	10"	7-883-410	4																	
	38**	10"	7-883-610	6																	
	32**; 35**	12"	7-883-312	3	4.33	1.46	2.17	0.50	0.16	0.13	0.75	1.87	0.55	0.79	0.57	1.25	0.51	1.04	2.68	1.39	1.98
	36**; 37**	12"	7-883-412	4																	
	38**	12"	7-883-612	6																	
	32**; 35**	16"	7-883-316	3	5.00	1.65	2.54	0.50	0.16	0.25	0.75	2.25	0.71	1.02	0.73	1.50	0.53	1.06	3.01	1.12	3.09
	36**; 37**	16"	7-883-416	4																	
	38**	16"	7-883-616	6																	
	32**; 35**	20"	7-883-320	3	5.00	1.65	2.93	0.50	0.16	0.25	0.75	2.25	0.87	1.30	0.83	1.50	0.67	1.97	3.46	1.12	3.53
	36**; 37**	20"	7-883-420	4																	
	38**	20"	7-883-620	6																	
	32**; 35**	25"	7-883-325	3	5.00	2.05	3.23	0.50	0.16	0.25	0.75	2.25	0.87	1.30	0.83	1.50	0.83	2.01	3.50	1.12	5.29
	36**; 37**	25"	7-883-425	4																	
	38**	25"	7-883-625	6																	
	32**; 35**	32"	7-883-325	3	5.00	2.05	3.23	0.50	0.16	0.25	0.75	2.25	0.87	1.30	0.83	1.50	0.83	2.01	3.50	1.12	5.29
	36**; 37**	32"	7-883-432	4																	
	38**	32"	7-883-632	6																	
	32**; 35**	40"	7-883-340	3	6.89	2.95	3.82	0.50	0.18	0.25	0.75	3.75	0.94	1.38	0.91	1.50	1.10	1.89	4.88	2.64	12.13
	36**; 37**	40"	7-883-440	4																	
	38**	40"	7-883-640	6																	