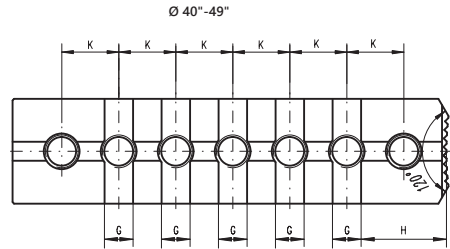
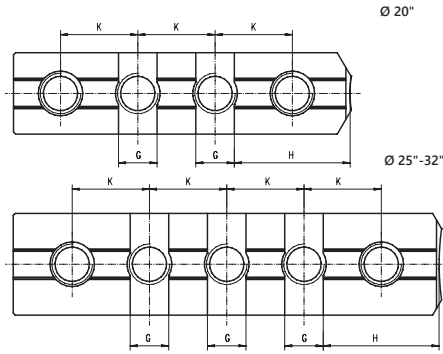
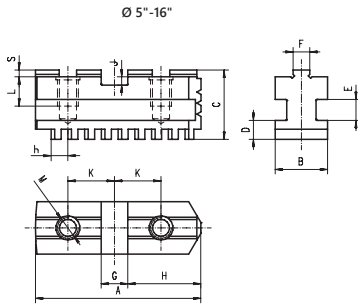
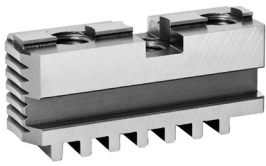


HARD MASTER JAWS



* Screws are included in delivery

BISON Chuck Type	Chuck Size	Code No.	Qty in set	A [in]	B [in]	C [in]	D [in]	E [in]	F [in]	G [in]	H [in]	J [in]	K [in]	L [in]	M*	S [in]	h [in]	Weight lbs / pc.	
Ø 5 - 40"	32**; 35**	5"	7-885-305	3	2.13	0.79	1.10	0.31	0.31	0.31	0.50	0.89	0.16	0.63	0.53	M8-1.25	0.13	0.28	0.22
	36**; 37**	5"	7-885-405	4															
	38**	5"	7-885-605	6	2.13	0.79	1.10	0.31	0.31	0.31	0.50	0.89	0.16	0.63	0.53	M8-1.25	0.13	0.28	0.22
	3105	6"	7-885-206	2															
	32**; 35**	6"	7-885-306	3	2.56	0.79	1.14	0.31	0.31	0.31	0.50	1.13	0.16	0.75	0.55	M10-1.5	0.13	0.31	0.44
	36**; 37**	6"	7-885-406	4															
	38**	6"	7-885-606	6	2.56	0.79	1.14	0.31	0.31	0.31	0.50	1.13	0.16	0.75	0.55	M8-1.25	0.13	0.31	0.44
	3105	8"	7-885-208	2															
	32**; 35**	8"	7-885-308	3	3.11	0.98	1.30	0.35	0.39	0.31	0.50	1.37	0.16	0.88	0.55	M10-1.5	0.13	0.31	0.66
	36**; 37**	8"	7-885-408	4															
	38**	8"	7-885-608	6	3.11	0.98	1.30	0.35	0.39	0.31	0.50	1.37	0.16	0.88	0.55	M8-1.25	0.13	0.31	0.66
	3105	10"	7-885-210	2															
	32**; 35**	10"	7-885-310	3	3.62	1.10	1.42	0.43	0.47	0.50	0.75	1.56	0.16	1.06	0.63	M12-1.75	0.13	0.35	1.10
	36**; 37**	10"	7-885-410	4															
	38**	10"	7-885-610	6															
	3105	12"	7-885-212	2															
	32**; 35**	12"	7-885-312	3	4.33	1.26	1.57	0.50	0.47	0.50	0.76	1.87	0.16	1.25	0.63	M12-1.75	0.13	0.39	1.76
	36**; 37**	12"	7-885-412	4															
	38**	12"	7-885-612	6															
	3105	16"	7-885-216	2															
32**; 35**	16"	7-885-316	3	5.12	1.42	1.93	0.59	0.55	0.50	0.75	2.25	0.28	1.50	0.87	M16-2.00	0.13	0.47	2.43	
36**; 37**	16"	7-885-416	4																
38**	16"	7-885-616	6																
32**; 35**	20"	7-885-320	3	6.54	1.57	2.13	0.63	0.55	0.50	0.75	2.25	0.28	1.50	1.28	M20-2.5	0.13	0.56	4.85	
36**; 37**	20"	7-885-420	4																
38**	20"	7-885-620	6																
32**; 35**	25"	7-885-325	3	8.27	1.97	2.15	0.63	0.55	0.50	0.75	2.25	0.28	1.50	1.28	M20-2.5	0.13	0.56	7.28	
36**; 37**	25"	7-885-425	4																
38**	25"	7-885-625	6																
32**; 35**	32"	7-885-332	3	8.86	1.97	2.15	0.63	0.55	0.50	0.75	2.25	0.28	1.50	1.28	M20-2.5	0.13	0.56	7.50	
36**; 37**	32"	7-885-432	4																
38**	32"	7-885-632	6																
32**; 35**	40"	7-885-340	3	12.91	2.76	2.52	0.87	0.79	0.50	0.75	2.25	0.28	1.50	1.42	M22-2.5	0.13	0.71	17.20	
36**; 37**	40"	7-885-440	4																
38**	40"	7-885-640	6																