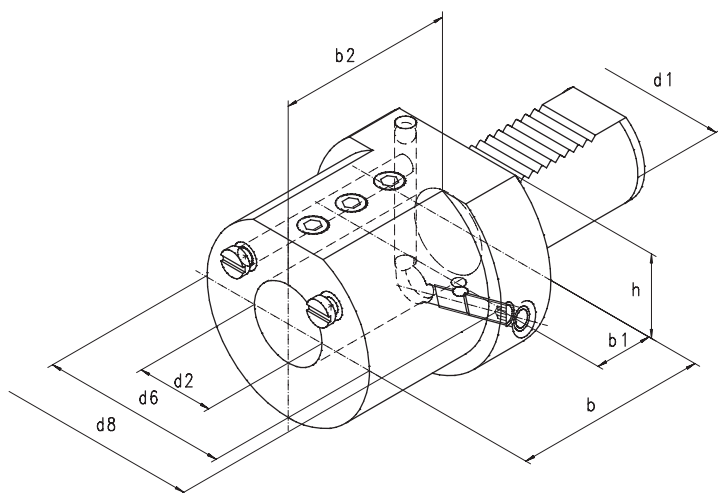


1258



- Boring Bar Toolholder
- Suitable for tools with cylindrical shank
- External and Internal coolant supply

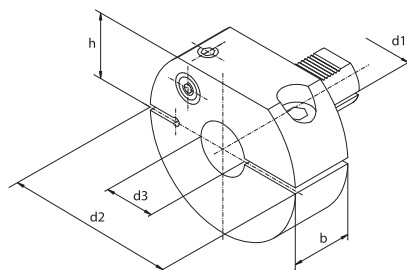


Code No.	Type	DIN 69880	d1	d2	d6	d8	b	b1	b2	h
			[mm]							
7-383-108	1258-16-8	E2-16 x 8	16	8	32	40	44	14	34	18.0
7-383-110	1258-16-10	E2-16 x 10	16	10	32	40	44	14	34	18.0
7-383-112	1258-16-12	E2-16 x 12	16	12	40	40	44	14	34	18.0
7-383-116	1258-16-16	E2-16 x 16	16	16	40	40	44	14	34	18.0
7-383-208	1258-20-8	E2-20 x 8	20	8	40	50	50	18	41	-
7-383-210	1258-20-10	E2-20 x 10	20	10	40	50	50	18	41	-
7-383-212	1258-20-12	E2-20 x 12	20	12	40	50	50	18	41	-
7-383-216	1258-20-16	E2-20 x 16	20	16	40	50	50	18	41	-
7-383-220	1258-20-20	E2-20 x 20	20	20	50	50	50	18	41	-
7-383-225	1258-20-25	E2-20 x 25	20	25	50	50	60	18	51	-
7-383-308	1258-30-8	E2-30 x 8	30	8	55	68	60	22	51	28.0
7-383-310	1258-30-10	E2-30 x 10	30	10	55	68	60	22	51	28.0
7-383-312	1258-30-12	E2-30 x 12	30	12	55	68	60	22	51	28.0
7-383-316	1258-30-16	E2-30 x 16	30	16	55	68	60	22	51	28.0
7-383-320	1258-30-20	E2-30 x 20	30	20	55	68	60	22	51	28.0
7-383-325	1258-30-25	E2-30 x 25	30	25	55	68	60	22	51	28.0
7-383-330	1258-30-30	-	30	30	68	68	75	22	51	28.0
7-383-332	1258-30-32	E2-30 x 32	30	32	68	68	75	22	61	28.0
7-383-408	1258-40-8	-	40	8	50	83	75	22	61	32.5
7-383-410	1258-40-10	-	40	10	50	83	75	22	61	32.5
7-383-412	1258-40-12	E2-40 x 12	40	12	50	83	75	22	61	32.5
7-383-416	1258-40-16	E2-40 x 16	40	16	55	83	75	22	61	32.5
7-383-420	1258-40-20	E2-40 x 20	40	20	55	83	75	22	61	32.5
7-383-425	1258-40-25	E2-40 x 25	40	25	60	83	75	22	61	32.5
7-383-430	1258-40-30	-	40	30	72	83	75	22	61	32.5
7-383-432	1258-40-32	E2-40 x 32	40	32	72	83	75	22	61	32.5
7-383-440	1258-40-40	E2-40 x 40	40	40	83	83	90	22	76	32.5
7-383-510	1258-50-10	-	50	10	50	98	75	30	62	35.0
7-383-512	1258-50-12	-	50	12	56	98	90	30	76	35.0
7-383-516	1258-50-16	E2-50 x 16	50	16	56	98	90	30	76	35.0
7-383-520	1258-50-20	E2-50 x 20	50	20	56	98	90	30	76	35.0
7-383-525	1258-50-25	E2-50 x 25	50	25	65	98	90	30	76	35.0
7-383-530	1258-50-30	-	50	30	68	98	90	30	76	35.0
7-383-532	1258-50-32	E2-50 x 32	50	32	68	98	90	30	76	35.0
7-383-540	1258-50-40	E2-50 x 40	50	40	80	98	90	30	76	35.0
7-383-550	1258-50-50	E2-50 x 50	50	50	90	98	100	30	86	35.0

1230



- Boring Bar Toolholder
- External coolant supply



Code No.	Type	d1	d2	d3	b	h
		[mm]				
7-360-312	1230-30-12	30	68	12	30	28.0
7-360-316	1230-30-16	30	68	16	30	28.0
7-360-320	1230-30-20	30	68	20	30	28.0
7-360-412	1230-40-12	40	83	12	30	32.5
7-360-416	1230-40-16	40	83	16	30	32.5
7-360-420	1230-40-20	40	83	20	30	32.5
7-360-425	1230-40-25	40	83	25	30	32.5
7-360-516	1230-50-16	50	98	16	30	35.0
7-360-520	1230-50-20	50	98	20	30	35.0
7-360-525	1230-50-25	50	98	25	30	35.0
7-360-532	1230-50-32	50	98	32	30	35.0